

AUTORTIESĪBAS © Hangzhou EZVIZ Software Co., Ltd. VISAS TIESĪBAS PATURĒTAS. Visa informācija, tostarp, formulējumi, attēli, grafiki, ir Hangzhou EZVIZ Software Co., Ltd. īpašums. (Turpmāk – „EZVIZ”). Šo lietotāja rokasgrāmatu (turpmāk – „Rokasgrāmata”) nedrīkst reproducēt, mainīt, tulkot vai izplatīt, daļēji vai pilnībā, nekādā veidā bez iepriekšējas rakstiskas EZVIZ atļaujas. Ja vien nav noteikts citādi, EZVIZ nesniedz nekādas garantijas, galvojumus vai apliecinājumus, tiešus vai netiešus, attiecībā uz rokasgrāmatu.


Par šo rokasgrāmatu

Rokasgrāmatā ir iekļauti norādījumi par produkta lietošanu un pārvaldību. Attēli, diagrammas, bildes un visa cita informācija turpmāk ir paredzēta tikai aprakstam un skaidrojumam. Rokasgrāmatā ietvertā informācija var tikt mainīta bez brīdinājuma aparātprogrammatūras atjauninājumu vai citu iemeslu dēļ. Jaunāko versiju skatiet EZVIZ™ vietnē (<http://www.ezvizlife.com>).

Pārskatīšanas ieraksts

Jaunā versija – 2021. gada janvāris

Preču zīmju apliecinājums

EZVIZ™,  un citas EZVIZ preču zīmes un logotipi ir EZVIZ īpašums dažādās jurisdikcijās. Citas turpmāk minētās preču zīmes un logotipi ir to attiecīgo īpašnieku īpašums.

Juridiskā atruna

CIKTĀL TO PIEĻAUJ PIEMĒROJAMIE TIESĪBU AKTI, APRAKSTĪTAIS PRODUKTS AR TĀ APARATŪRU, PROGRAMMATŪRU UN APARĀTPROGRAMMATŪRU TIEK NODROŠINĀTS „TĀDS, KĀDS IR”, AR VISIEM TRŪKUMIEM UN KĻŪDĀM, UN EZVIZ NESNIEDZ NEKĀDAS GARANTIJAS, SKAIDRAS VAI NETIEŠAS, TOSTARP, BET NE TIKAI, PAR PĀRDOŠANU, APMIERINOŠU KVALITĀTI, PIEMĒROTĪBU KONKRĒTAM MĒRĶIM UN TREŠO PERSONU TIESĪBU NEIEVĒROŠANU. NEKĀDĀ GADĪJUMĀ EZVIZ, TĀS DIREKTORI, AMATPERSONAS, DARBINIEKI VAI AĢENTI NAV ATBILDĪGI PAR JEBKĀDIEM ĪPAŠIEM, IZRIETOŠIEM, NEJAUŠIEM VAI NETIEŠIEM ZAUDĒJUMIEM, KĀ ARĪ, CITA STARPĀ, ZAUDĒJUMUS PAR UZŅĒMĒJDARBĪBAS PEĻŅAS ZUDUMU, UZŅĒMĒJDARBĪBAS TRAUCĒJUMIEM VAI DATU VAI DOKUMENTĀCIJAS ZUDUMU SAISTĪBĀ AR ŠĪ PRODUKTA LIETOŠANU, PAT JA EZVIZ IR INFORMĒTS PAR ŠĀDU ZAUDĒJUMU IESPĒJU.

CIKTĀL TO PIEĻAUJ PIEMĒROJAMIE TIESĪBU AKTI, EZVIZ KOPĒJĀ ATBILDĪBA PAR VISIEM ZAUDĒJUMIEM NEKĀDĀ GADĪJUMĀ NEDRĪKST PĀRSNIEGT SĀKOTNĒJO PRODUKTA PIRKUMA CENU.

EZVIZ NEUZŅEMAS NEKĀDU ATBILDĪBU PAR MIESAS BOJĀJUMIEM VAI ĪPAŠUMA BOJĀJUMIEM, KAS RADUŠIES PRODUKTA DARBĪBAS PĀRTRAUKUMA VAI PAKALPOJUMA PĀRTRAUKŠANAS REZULTĀTĀ, KO IZRAISĪJUŠI: A) NEPAREIZA UZSTĀDĪŠANA VAI LIETOŠANA, KAS NAV SASKAŅĀ AR PIEPRASĪJUMU; B) VALSTS VAI SABIEDRĪBAS INTEREŠU AIZSARDZĪBA; C) NĒPĀRVARAMAS VARAS APSTĀKĻI; D) JŪS PATS VAI TREŠĀ PERSONA, TOSTARP, BET NE TIKAI, IZMANTOJOT JEBKURAS TREŠĀS PERSONAS PRODUKTUS, PROGRAMMATŪRU, LIETOTNES UN CITUS.

ATTIECĪBĀ UZ PRODUKTU AR PIEKĻUVI INTERNETAM, PRODUKTA LIETOŠANA IR PILNĪBĀ UZ JŪSU PAŠA RISKU. EZVIZ NEUZŅEMAS NEKĀDU ATBILDĪBU PAR DARBĪBAS TRAUCĒJUMIEM, PRIVĀTUMA NOPLŪDI VAI CITIEM ZAUDĒJUMIEM, KAS RADUŠIES KIBERUZBRUKUMA, HAKERU UZBRUKUMA, VĪRUSU PĀRBAUDES VAI CITU INTERNETA DROŠĪBAS RISKU REZULTĀTĀ; TOMĒR EZVIZ NEPIECIEŠAMĪBAS GADĪJUMĀ SNIEGS SAVLAICĪGU TEHNISKO ATBALSTU. UZRAUDZĪBAS LIKUMI UN DATU AIZSARDZĪBAS LIKUMI DAŽĀDĀS JURISDIKCIJĀS ATŠĶIRAS. PIRMS ŠĪ PRODUKTA LIETOŠANAS, PĀRBAUDIET VISUS ATTIECĪGOS JŪSU JURISDIKCIJĀ SPĒKĀ ESOŠOS LIKUMUS, LAI PĀRLIECINĀTOS, KA TĀ LIETOŠANA ATBILST PIEMĒROJAMAJIEM TIESĪBU AKTIEM. EZVIZ NEUZŅEMAS ATBILDĪBU GADĪJUMĀ, JA ŠIS PRODUKTS TIEK IZMANTOTS NELIKUMĪGIEM MĒRĶIEM.

PRETRUNU GADĪJUMĀ STARP IEPRIEKŠ MINĒTAJIEM UN PIEMĒROJAMAJIEM TIESĪBU AKTIEM, NOTEICOŠIE IR PIEMĒROJAMIE TIESĪBU AKTI.

Satura rādītājs

Pārskats	1
1. Iepakojuma saturs	1
2. Pamatinformācija	1
Iestatīšana	2
1. Kameras ieslēgšana	2
2. EZVIZ lietotnes lejupielāde	3
3. Pievienojiet kameru lietotnē EZVIZ	3
Kameras uzstādīšana	3
1. Uzstādīšanas vieta	3
2. Uzstādīšana	4
Skatīt ierīci	6
1. Tiešraide	6
2. Iestatījumi	7
EZVIZ savienošana	8
1. Amazon Alexa izmantošana	8
2. Google Assistant izmantošana	9
BUJ	9
Iniciatīvas par video produktu izmantošanu ...	10

Pārskats

1. Iepakojuma saturs



Kamera (1 gab.)



Urbšanas šablons (1 gab.)



USB kabelis (1 gab.)



Skrūvju komplekts (1 gab.)



Īsā uzstādīšanas pamācība
(1 gab.)

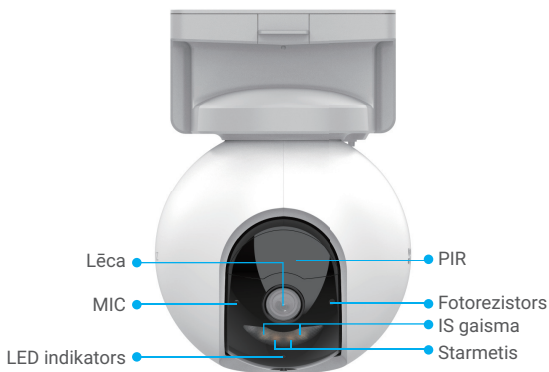


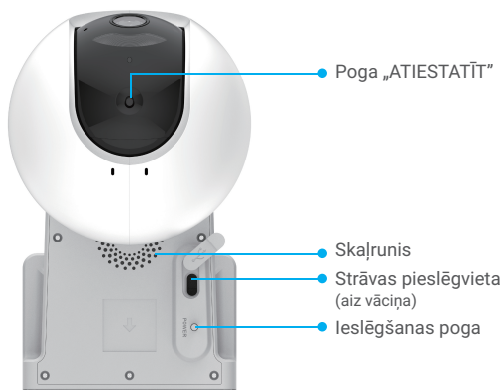
Normatīvā informācija
(2 gab.)



Īsā lietošanas pamācība
(1 gab.)

2. Pamatinformācija



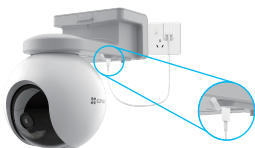


Nosaukums	Apraksts
Poga „ATIESTATĪT”	Nospiediet un turiet aptuveni 4 s, lai restartētu un atiestatītu visus parametrus uz noklusējuma vērtībām.
Ieslēgšanas poga	<ul style="list-style-type: none"> Ieslēgšana: Izslēgtā stāvoklī nospiediet un turiet 2 s. Izslēgšana: Nospiediet un turiet 4 s, lai izslēgtu kameru.
Strāvas pieslēgvietā	Kameras uzlādei.
LED indikators	● ● Lēni mirgo sarkans: tīkla izņēmums.
	● ● ● ● Ātri mirgo sarkans: kameras izņēmums.
	▬ Nepārtraukti spīd zils: kamera ieslēdzas vai tiek skatīta tiešraidē EZVIZ lietotnē.
	● ● Lēni mirgo zils: kamera darbojas pareizi.
	● ● ● ● Ātri mirgo zils: kamera ir gatava savienošanai ar Wi-Fi tīklu.
	▬ Nepārtraukti spīd zaļš: kamera ir pilnībā uzlādēta.
	● ● Lēni mirgo zaļš: notiek uzlāde.

Iestatīšana

1. Kameras ieslēgšana

Izslēgtā stāvoklī nospiediet un 2 s turiet BAROŠANAS pogu, lai ieslēgtu. Ja kamerai ir izlādējies akumulators, lai to uzlādētu, pievienojiet to strāvas kontaktligzdai ar strāvas adapteri (5 V 2 A).



Uzlāde ar strāvas adapteri



Uzlāde ar saules enerģijas paneli

- Gan strāvas adapteris (5 V 2 A), gan saules enerģijas panelis nopērkams atsevišķi.
- Pirms uzlādes noņemiet kameru no sienas.
- Nelādējiet kameru, ja apkārtnējā gaisa temperatūra pārsniedz 45 grādus vai ir zemāka par 0 grādiem.
- Kameru nav atļauts uzlādēt ar strāvas adapteri ārpus telpām.
- Uzlādes laikā kamera ieslēdzas automātiski.

2. EZVIZ lietotnes lejupielāde

- Pievienojiet mobilo tālruni Wi-Fi tīklam, izmantojot 2,4 GHz tīklu
- Lejupielādējiet un instalējiet lietotni EZVIZ, meklējot „EZVIZ” App Store vai Google Play™.
- Atveriet lietotni un reģistrējiet EZVIZ lietotāja kontu.



i Ja lietotni jau izmantojat, pārliecinieties, vai tā ir atjaunināta. Lai uzzinātu, vai pieejams atjauninājums, veikalā meklējiet „EZVIZ”.

3. Pievienojiet kameru lietotnē EZVIZ

1. Piesakieties savā EZVIZ lietotnes kontā.
2. Lai dotos uz QR kodu skenēšanas saskarni, pieskarities simbolam „+” sākuma ekrāna augšējā labajā stūrī.
3. Noskenējiet QR kodu, kas atrodas uz Īsās lietošanas pamācības vāka vai kameras korpusa.



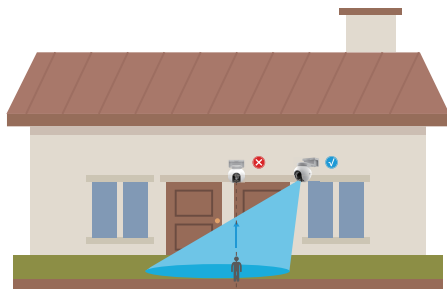
4. Izpildiet EZVIZ lietotnes vedņa norādījumus, lai pabeigtu kameras tīkla konfigurēšanu.

Kameras uzstādīšana

1. Uzstādīšanas vieta

Izvēlieties vietu ar brīvu, neaizsegto redzamības lauku un labu bezvadu signālu kamerai. Lūdzu, atcerieties tālāk sniegtos padomus.

- Pārliecinieties, ka siena ir pietiekami stipra, lai izturētu par kameru trīs reizes lielāku svaru.
- Ieteicamais uzstādīšanas augstums: 10,0 pēdas (3 m);
- Noteikšanas attāluma diapazons: 6,5–32,8 pēdas (2–10 m).
- Pārliecinieties, ka kameras redzamības laukā atrodas arī uz sāniem notiekošā kustība. Kameras kustības sensors ir daudz jutīgāks pret kustību no vienas puses uz otru, kas šķērso tā redzamības lauku, nekā pret kustību tieši pret vai no kameras.



i PIR uztveršanas tehnoloģija ierobežo kameras darbību, tāpēc kamera var neuzvert kustību, ja vides temperatūra ir tuvu cilvēka ķermeņa temperatūrai vai kāds tuvojās PIR sensoram vertikāli.

Izvēloties atrašanās vietu, ieteicams iestatīt uztveršanas jutīgumu EZVIZ lietotnē. Tādējādi varat pārbaudīt, vai kameras atrašanās vietā var noteikt kustību, un pielāgot jutību, pamatojoties uz uztvertā objekta lielumu un attālumu.

⚠ Svarīgas piezīmes, lai samazinātu pārāk biežu signalizācijas aktivizēšanos:

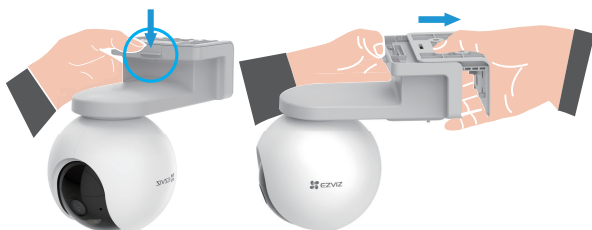
- Neuzstādiet kameru spēcīgā apgaismojumā, tostarp saules gaismā, spilgtā lampu gaismā u. tml.
- Nenovietojiet kameru tuvu izejas atverēm, tostarp gaisa kondicionētāja ventilācijas atverēm, mitrinātāja ventilācijas atverēm, projektoru siltuma padeves atverēm u. tml.
- Neuzstādiet kameru vietās, kur pūš stiprs vējš.
- Neuzstādiet kameru spoguļa priekšā.
- Lai izvairītos no bezvadu tīkla traucējumiem, turiet kameru vismaz 1 metra attālumā no bezvadu ierīcēm, tostarp Wi-Fi maršrutētājiem un tālruņiem.

2. Uzstādīšana

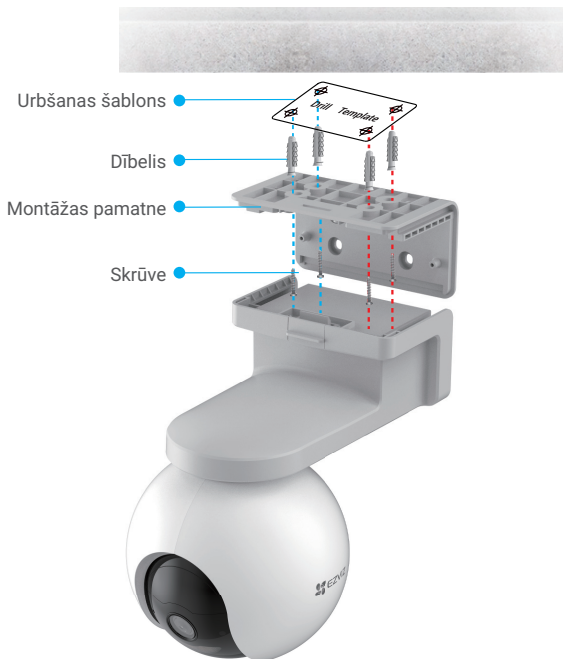
Kameru var uzstādīt pie sienas vai pie griestiem.

Griestu/sienas stiprinājums

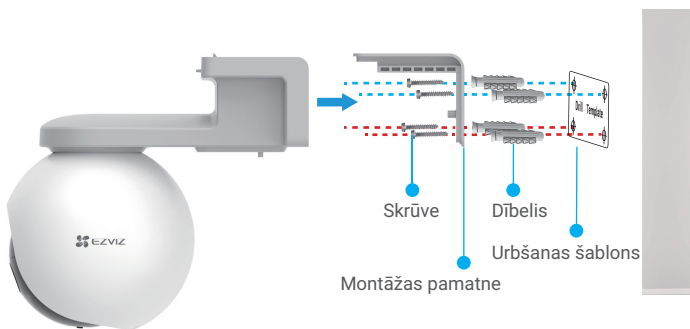
1. Vispirms noņemiet no kameras montāžas pamatni.



2. Noņemiet aizsargplēvi no objektīva.
3. Urbšanas šablons pie tīras un līdzenas virsmas.
4. (Tikai betona sienai) Izurbiet skrūvju caurumus atbilstoši šablonam un ievietojiet dībeļus.
5. Ar skrūvēm piestipriniet montāžas pamatni atbilstoši šablonam.
6. Piestipriniet kameru pie montāžas pamatnes.



1. att. Griestu stiprinājums



2. att. Sienas stiprinājums

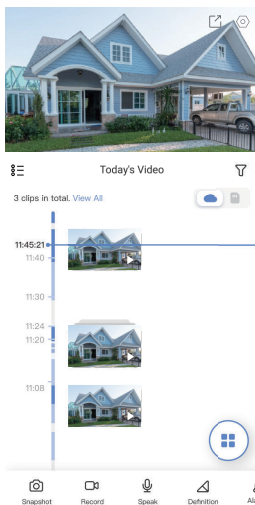
Skatīt ierīci

i Programmas saskarne var atšķirties versijas atjaunināšanas dēļ. Noteicošā ir tālrunī instalētās programmas saskarne.

1. Tiešraide

Palaižot EZVIZ lietotni, ierīces lapa tiek attēlota, kā redzams tālāk.

Varat skatīties un klausīties tiešraidi, uzņemt momentuzņēmumus vai ierakstīt video un, pēc vajadzības, izvēlēties video izšķirtspēju.



Ikona	Apraksts
	Koplietot. Koplietojiet jūsu ierīci.
	Iestatījumi. Apskatiet vai mainiet ierīces iestatījumus.
	Momentuzņēmums. Uzņemiet momentuzņēmumu.
	Ierakstīt. Manuāli sāciet/apturiet ierakstīšanu.
	Izšķirtspēja. Atlasiet video izšķirtspēju Full HD, Ultra HD vai Hi-Def.
	Bīdīt / liekt / tālummainīt. Pagrieziet kameru, lai iegūtu plašāku redzes lauku.
	Runāt. Lai klausītos vai runātu ar cilvēkiem, kas atrodas kameras priekšā, pieskarieties ikonai un izpildiet ekrānā sniegtos norādījumus.
	360° attēls. Pieskarieties, lai ģenerētu 360 grādu skata attēlu.
	Trauksme. Skaņas vai gaismas signāls iebrocēju atvairīšanai.
	Daudzskrānu tiešraide. Pieskarieties, lai atlasītu logu izkārtojumu.

i Lai skatītu citas ikonas, ekrānā pavelciet pa kreisi vai pa labi.

2. Iestatījumi

Parametri	Apraksts
Darba režīms	<ul style="list-style-type: none">Ierakstīšanas režīms: kamera turpinās ierakstīt. Pievienojiet kameru strāvas padevei.Veiktspējas režīms: viens video ieraksts ir garāks, bet ietaupa mazāk enerģijas.Enerģijas taupīšanas režīms: viens videoklips ir īsāks un vairāk ekonomē elektroenerģiju.Īpaši taupīgs enerģijas režīms: miega režīms ir ieslēgts. Aktīva tiešraide var aktivizēt kameru.Regulēt darba režīmu: iestatiet darba režīmu dažādos laika periodos.
Viedā uztveršana	<p>Šeit jūs varat izvēlēties noteikšanas veidu un iestatīt noteikšanas jutību un noteikšanas zonas.</p> <p>Noteikšanas veidi:</p> <ul style="list-style-type: none">PIR infrasarkanā staru detektors: ierīce sūta brīdinājumus, kad uztver cilvēka vai dzīvnieka siltuma enerģiju.Cilvēka formas uztveršana: ja šī opcija ir iespējota, ierīce sūta brīdinājumu, ja tiek konstatētas cilvēka ķermeņa kustības.<ul style="list-style-type: none">Noteikšanas jutības iestatījumi: šeit jūs varat iestatīt un pārbaudīt noteikšanas jutību.Noteikšanas zona: kustības noteikšanas zonu var uzzīmēt, noklikšķinot, izmantojot lineāru bīdīšanu un lineāru noslēgtu bīdīšanu.
Paziņojums	<p>Ierīces pusei:</p> <ul style="list-style-type: none">Dzirdams paziņojums: paziņojuma skaņai jūs varat iestatīt dažādus stāvokļus, piemēram, izslēgta skaņa, intensīva, maiga vai pat pielāgota skaņa. Jūs varat arī pielāgot balsis uzvednes dažādos laika periodos.Gaismas paziņojums: ja šī opcija ir iespējota, aktivizējoties noteikšanai, kameras gaismas mirgos. <p>Lietotnes pusei:</p> <ul style="list-style-type: none">Ziņojuma paziņojums: ja šī opcija ir iespējota, jūs saņemsit paziņojumus sadaļā Bibliotēka, bet paziņojums netiks pārsūtīts.
Audio	Ja atspējots, tad gan tiešraides, gan ierakstītajiem video nebūs skaņas.
Attēls	<p>Šeit varat izvēlēties dažādus fotografēšanas režīmus.</p> <ul style="list-style-type: none">Attēlu stili:<ul style="list-style-type: none">Oriģināls: noklusējuma attēla veids.Maigs: zemāks krāsu piesātinājums.Spilgts: augstāks krāsu piesātinājums.Nakts redzamības režīms:<ul style="list-style-type: none">Krāsu nakts redzamības režīms: silta gaisma, var izmantot naktī, un attēls ir krāsains.Melnbaltā nakts redzamība: IS gaisma; augstas neredzamības apstākļos, un attēls ir melnbalts.Ekrāna displejs: ja iespējots, OSD ar ierīces nosaukumu tiks parādīts visos kameras uzņemtajos videoklipos.
Gaisma	Ja atspējota, kameras indikators būs izslēgts. 🔴 Izņēmums: ja kamera ir izņēmuma statusā, kameras indikators joprojām turpina degt.
Akumulators	Šeit jūs varat redzēt akumulatora atlikušo jaudu.
Mākoņkrātuve	Varat abonēt un pārvaldīt mākoņkrātuvi.
Ierakstu saraksts	Šeit jūs varat redzēt mikro SD kartes ietilpību, izmantoto vietu un brīvo vietu, kā arī varat iespējot vai atspējot mākoņkrātuves pakalpojumus.
Drošības iestatījumi	Ja šī opcija ir iespējota, kameras uzņemtajiem attēliem var piekļūt tikai, ievadot paroli, un šeit jūs varat arī mainīt šifrēšanas paroli.
Tīkls	Varat pārbaudīt arī Wi-Fi tīkla signāla stiprumu.
Ierīces informācija	<p>Šeit jūs varat redzēt informāciju par ierīci un izvēlēties vietu, kur vēlaties novietot ierīci.</p> <ul style="list-style-type: none">Laika josla: Šeit varat izvēlēties nepieciešamo laika joslu.Laika formāts: Šeit varat izvēlēties nepieciešamo datuma formātu.Lietotāja rokasgrāmata: Šeit varat izlasīt kameras lietotāja rokasgrāmata.
Koplietot ierīci	Ievadiet e-pasta adresi vai tālruna numuru, lai uzaicinātu un piešķirtu ierīces atļaujas ģimenes locekļiem vai viesim.
Dzēst ierīci	Pieskarieties, lai dzēstu kameru no EZVIZ Cloud. Pēc kameras dzēšanas mākonī saglabātie videoklipi netiks dzēsti. Kad atkal pievienosiet kameru, videoklipus joprojām varēs apskatīt.

1. Amazon Alexa izmantošana

Šie norādījumi ļaus jums kontrolēt EZVIZ ierīces ar Amazon Alexa. Ja procesa laikā rodas grūtības, skatiet sadaļu „**Problēmu novēršana**”.

Pirms sākat, pārlicinieties, ka:

1. EZVIZ ierīces ir savienotas ar EZVIZ lietotni.
2. Lietotnē EZVIZ ierīces iestatījumu lapā izslēdziet „Video šifrēšana”.
3. Jums ir ierīce, kas atbalsta Alexa (t. i., Echo Spot, Echo-Show, All-new Echo-Show, Fire TV (visas paaudzes), Fire TV stick (tikai otrās paaudzes) vai Fire TV Edition viedie televizori).
4. Jūsu viedierīcē jau ir instalēta lietotne Amazon Alexa un ir izveidots kots.


EZVIZ ierīču vadība ar Amazon Alexa:

1. Atveriet lietotni Alexa un izvēlnē izvēlieties „Prasmes un spēles”.
2. Ekrānā „Prasmes un spēles” meklējiet „EZVIZ”, un tur atradīsiet „EZVIZ” prasmes.
3. Izvēlieties EZVIZ ierīces prasmi, pēc tam pieskarieties „**ATĻAUT IZMANTOT**”.
4. Ievadiet savu EZVIZ lietotājvārdu un paroli un pieskarieties „**Pierakstīties**”.
5. Pieskarieties pogai „**Autorizēt**”, lai pilnvarotu Alexa piekļūt jūsu EZVIZ kontam, tādējādi ļaujot Alexa kontrolēt EZVIZ ierīces.
6. Jūs redzēsiet „EZVIZ ir veiksmīgi sasaistīts”, pēc tam pieskarieties „**ATKLĀT IERĪCES**”, lai Alexa varētu atklāt visas jūsu EZVIZ ierīces.
7. Atgriezieties Alexa lietotnes izvēlnē un izvēlieties „Ierīces”, kur redzēsiet visas EZVIZ ierīces.

Balss komanda

Atklājiet jaunu viedierīci, izmantojot Alexa lietotnes izvēlni „Smart Home” vai Alexa balss vadības funkciju.

Kad ierīce ir atrasta, varat to vadīt ar balsi. Uzdodiet Alexa vienkāršas komandas.

-  Piemērs ierīces nosaukumam: „parādīt xxxx kameru” – var mainīt lietotnē EZVIZ. Katru reizi, kad maināt ierīces nosaukumu, jums būs jāatrod ierīce vēlreiz, lai atjauninātu nosaukumu.

Problēmu novēršana

Ko darīt, ja Alexa neizdodas atklāt manu ierīci?


Pārbaudiet, vai nav radušās interneta savienojuma problēmas.

Mēģiniet restartēt viedierīci un atkārtoti atklājat ierīci Alexa.

Kāpēc Alexa ierīcē ir redzams ierīces statuss „Bezsaistē”?

Ierīce var būt atslēgusies no tīkla. Restartējiet viedierīci un atkārtoti atklājat to Alexa.

Pārbaudiet, vai maršrutētājs ir savienots ar internetu, un mēģiniet vēlreiz.

-  Sīkāku informāciju par valstīm, kurās ir pieejama Amazon Alexa, skatiet Amazon Alexa oficiālajā vietnē.

2. Google Assistant izmantošana

Izmantojot Google Assistant, varat aktivizēt savu EZVIZ ierīci un skatīties tiešraidi, izmantojot Google Assistant balss komandas.

Nepieciešamas šādas ierīces un lietotnes:

1. Funkcionāla EZVIZ lietotne.
2. Lietotnē EZVIZ izslēdziet „Video šifrēšana” un ierīces iestatījumu lapā ieslēdziet „Audio”.
3. Televizors ar funkcionālu Chromecast, kas tam pieslēgts.
4. Google Assistant lietotne tālrunī.

Lai sāktu darbu, izpildiet tālāk norādītās darbības:

1. Iestatiet EZVIZ ierīci un pārliecinieties, ka tā pareizi darbojas lietotnē.
2. Lejupielādējiet lietotni Google Home no App Store vai Google Play Store™ un autorizējieties savā Google kontā.
3. Myhome ekrānā pieskarieties „+” augšējā kreisajā stūrī un izvēlnes sarakstā izvēlieties „Iestatīt ierīci”, lai pārietu uz iestatīšanas saskarni.
4. Pieskarieties „Darbojas ar Google” un meklējiet „EZVIZ”, kur atradīsiet „EZVIZ” prasmes.
5. Ievadiet savu EZVIZ lietotājvārdu un paroli un pieskarieties „Pierakstīties”.
6. Pieskarieties pogai „Autorizēt”, lai pilnvarotu Google piekļūt jūsu EZVIZ kontam, tādējādi ļaujot Google kontrolēt jūsu EZVIZ ierīces.
7. Pieskarieties „Atgriezties lietotnē”.
8. Lai pabeigtu autorizāciju, izpildiet iepriekš minētās darbības. Kad sinhronizācija ir pabeigta, EZVIZ pakalpojums tiks iekļauts pakalpojumu sarakstā. Lai skatītu saderīgo ierīču sarakstu savā EZVIZ kontā, pieskarieties EZVIZ pakalpojuma ikonai.
9. Tagad izmēģiniet dažas komandas. Izmantojiet kameras nosaukumu, ko izveidojāt, iestatot sistēmu.

Lietotāji var pārvaldīt ierīces kā vienu vienību vai vairākas kopā. Pievienojot ierīces telpā, lietotāji var vienlaikus vadīt vairākas ierīces, izmantojot vienu komandu.

Lai iegūtu plašāku informāciju, skatiet saiti:

<https://support.google.com/googlehome/answer/7029485?co=GENIE.Platform%3DAndroid&hl=en>

BUJ

J: Vai video ierakstīšana turpināsies, ja kamera lietotnē ir bezsaistē?

A: Ja kamera ir ieslēgta, bet atvienota no interneta, vietējā ierakstīšana turpināsies, bet mākoņa ierakstīšana tiks pārtraukta. Ja kamera ir izslēgta, abi videoieraksti tiks pārtraukti.

J: Kāpēc ieslēdzas signalizācija, ja attēlā neviena nav?

A: Mēģiniet iestatīt zemāku uztveres jutību. Ņemiet vērā, ka arī transportlīdzekļi un dzīvnieki ir trauksmes iedarbināšanas avoti.

J: Vai kamera atbalsta SD kartes pievienošanu?

A: Kamerai ir iebūvēta 32G eMMC atmiņas karte, cilpas ierakstīšana, un tā neatbalsta SD kartes ietilpības paplašināšanu.

J: Neizdevās skatīties tiešraidi vai atskaņot.

A: Pārliecinieties, ka ir izveidots pienācīgs savienojums ar tīklu. Lai skatītos video tiešraidi, nepieciešams pietiekams joslas platums. Jūs varat atsvaidzināt video vai nomainīt tīklu un mēģināt vēlreiz.

 Papildinformāciju par ierīci skatiet vietnē www.ezviz.eu.

Iniciatīvas par video produktu izmantošanu

Paldies, ka izvēlējāties EZVIZ produktus.

Tehnoloģijas ietekmē katru mūsu dzīves jomu. Kā progresīvo tehnoloģiju uzņēmums mēs arvien vairāk apzināties to, cik liela nozīme tehnoloģijām ir uzņēmējdarbības efektivitātes un dzīves kvalitātes uzlabošanā, bet vienlaikus arī to, kādu kaitējumu var nodarīt nepareiza to lietošana. Piemēram, video produkti spēj ierakstīt reālus, pilnīgus un skaidrus attēlus. Tas nodrošina lielu vērtību gan atskatoties atpakaļ, gan saglabājot faktus reālajā laikā. Tomēr tas var izraisīt arī trešo personu likumīgo tiesību un interešu pārkāpumu, ja notiek nepareiza video datu izplatīšana, izmantošana un/vai apstrāde. Saskaņā ar filozofiju „tehnoloģijas labā” EZVIZ uzstāj, lai ikviens video tehnoloģiju un video produktu galalietotājs ievērotu visus spēkā esošos likumus un noteikumus, kā arī ētiskās tradīcijas, lai kopīgi veidotu labāku sabiedrību.

Rūpīgi izlasiet turpmāk minētās iniciatīvas:

1. Ikvienam ir pamatotas cerības uz privātumu, un video produktu uzstādīšana nedrīkst būt pretrunā ar šīm pamatotajām cerībām. Tāpēc, uzstādot video produktus publiskās vietās, ir jāsniedz saprātīgs un efektīvs brīdinājums, kā arī jāprecizē uzraudzības diapazons. Attiecībā uz teritorijām, kas nav publiski pieejamas, uzstādot video produktus, ir jāizvērtē trešo personu tiesības un intereses, tostarp, bet ne tikai, video produktus jāuzstāda tikai pēc ieinteresēto personu piekrišanas saņemšanas un nedrīkst uzstādīt ļoti slikti saredzamus video produktus.

2. Video produktu mērķis ir fiksēt reālas darbības konkrētā laikā, telpā un apstākļos. Tāpēc katram lietotājam vispirms ir saprātīgi jānosaka savas tiesības šajā konkrētajā jomā, lai izvairītos no trešo personu privātuma vai citu likumīgu tiesību pārkāpuma.

3. Video produktu lietošanas laikā turpinās veidoties video attēlu dati, kas iegūti no reālām ainām, tostarp liels daudzums bioloģisko datu (piemēram, sejas attēli), un šos datus var tālāk izmantot vai pārstrādāt. Video produkti paši nespēj atšķirt labu no sliktā attiecībā uz to, kā izmantot datus, pamatojoties tikai uz video produktu uzņemtajiem attēliem. Datu izmantošanas rezultāts ir atkarīgs no datu apstrādātāju izmantošanas metodes un mērķa. Tāpēc datu pārziņiem ir ne tikai jāievēro visi piemērojami normatīvie akti un citas normatīvās prasības, bet arī jāievēro starptautiskās normas, sabiedrības morāle, labā morāle, vispāriņņemtā prakse un citas neobligātās prasības, kā arī jāievēro personas privātums un citas tiesības un intereses.

4. Apstrādājot video datus, ko nepārtraukti ģenerē video produkti, vienmēr jāņem vērā dažādu ieinteresēto personu tiesības, vērtības un citas prasības. Šajā ziņā ļoti svarīga ir produktu un datu drošība. Tāpēc katram galalietotājam un datu pārziņim jāveic visi saprātīgie un nepieciešamie pasākumi, lai nodrošinātu datu drošību un novērstu datu noplūdi, neatbilstošu izpaušanu un izmantošanu, tostarp, bet ne tikai, lai izveidotu piekļuves kontroli, izvēlētos piemērotu tīkla vidi (internetu vai intranetu), kurā video produkti ir savienoti, izveidotu un pastāvīgi optimizētu tīkla drošību.

5. Video produkti ir devuši lielu ieguldījumu sociālās drošības uzlabošanā visā pasaulē, un mēs uzskatām, ka šiem produktiem būs aktīva loma arī vairākos sociālās dzīves aspektos. Jebkāda video produktu ļaunprātīga izmantošana, pārkāpjot cilvēktiesības vai veicinot noziedzīgas darbības, ir pretrunā ar sākotnējo tehnoloģisko inovāciju un produktu izstrādes nolūku. Tāpēc katram lietotājam jāizveido sava produkta lietojuma novērtēšanas un izsekošanas mehānisms, lai nodrošinātu, ka katrs produkts tiek izmantots pareizi, saprātīgi un godprātīgi.